

**GROVE**

STOSS-STANGE UFE 2,70 M HINTEN ANORDNUNG

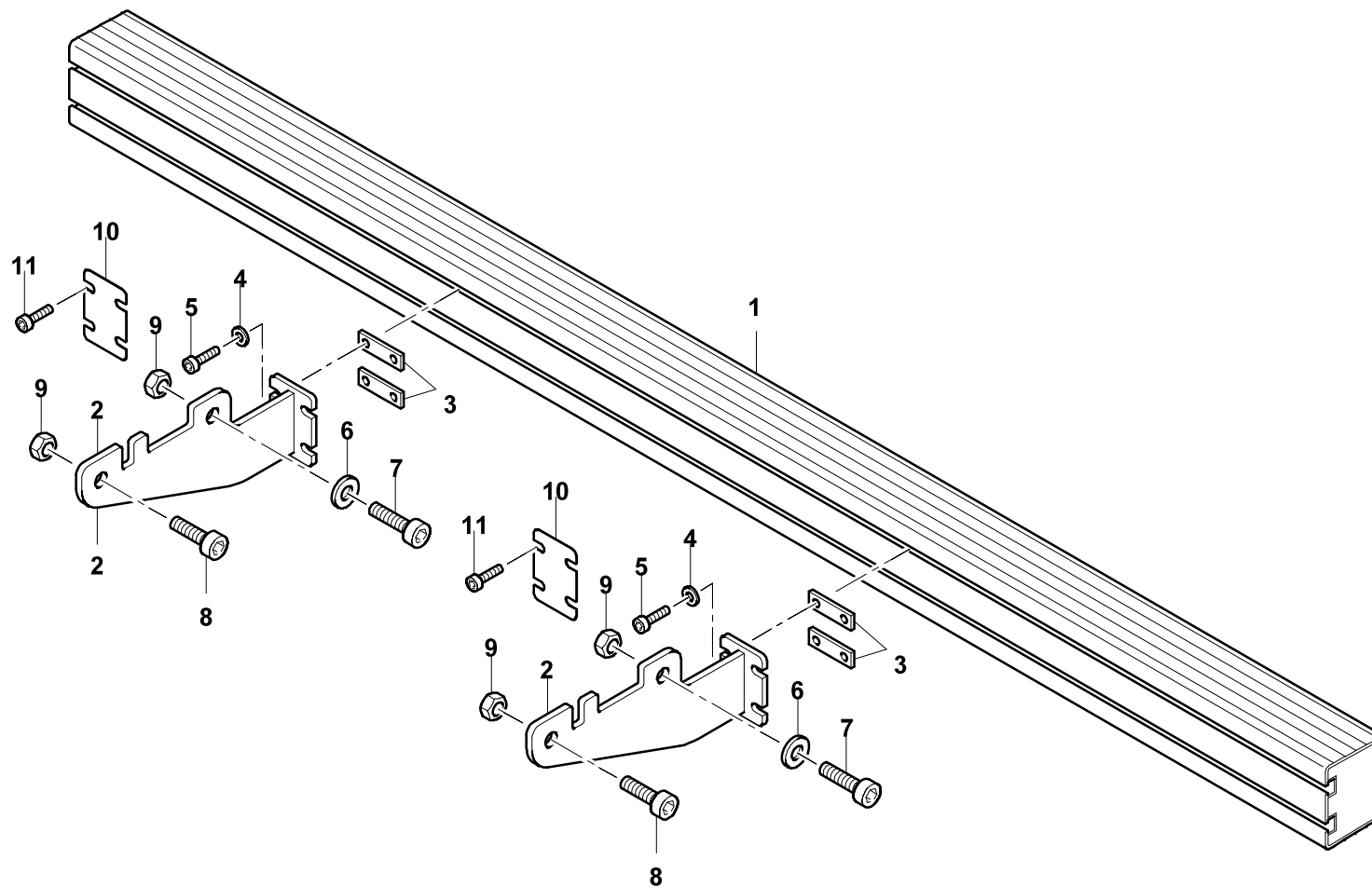
BUMPER RUPD 2,70M REAR INST

BILDТАFEL  
PICTORIAL DISPLAY**GMK 3060-2  
CAB 2020**

09.15

**3297832-ETL A**

1/1



3297832-B-BL01-0915-0000